



2671-0100-01-00

2671-0200-01-00

Profilschere 2671-0100-01-00 + 2671-0200-01-00 zum Ablängen und Lochen von Profilschienen
Profile shears type 2671-0100-01-00 + 2671-0200-01-00 for cutting and punching of profile rails
Cisaille à profilés 2671-0100-01-00 + 2671-0200-01-00 pour la mise à longueur et la perforation des profilés

Deutsch – Originalbetriebsanleitung:
English – translation of the German original instructions:
Français – traduction de la notice originale allemande:

Seite/Page 2–8
Seite/Page 9–15
Seite/Page 16–19

Inhalt

1. Einleitung
2. Sicherheitsbestimmungen
 - 2.1 Allgemeine Sicherheitsbestimmungen
 - 2.2 Weitere Sicherheitsregeln
3. Merkmale
 - 3.1 Bestimmungsgemäße Verwendung
 - 3.2 Vorhersehbarer Fehlgebrauch bzw. unsachgemäße Handhabung
 - 3.3 Restgefahren
4. Transport und Lagerung
 - 4.1 Übernahme und Kontrolle
5. Auspacken und Überprüfen des Lieferumfangs
6. Inbetriebnahme
 - 6.1 Aufstellung
 - 6.2 Hydraulikanschluss
7. Bediener Praxis
 - 7.1 Einlegen von Scherplatten
 - 7.2 Arbeiten mit dem Längenanschlag zum Ablängen
 - 7.3 Ablängen von Profilschienen
 - 7.4 Einbau von Lochwerkzeugen/Arbeiten mit dem Lochschlitten
 - 7.5 Arbeiten mit dem Längenanschlag zum Lochen – Fixmaß
 - 7.6 Arbeiten mit dem Längenanschlag zum Lochen – variables Einstellmaß
 - 7.7 Lochen von Profilschienen
8. Technische Daten und Einsatzgrenzen
9. Zubehör
10. Wartung / Reinigung
11. Entsorgung
12. Gewährleistung
13. Störungen und Service



Achten Sie besonders auf unterstrichene oder **fettgedruckte** oder mit dem Warnzeichen versehene Stellen in dieser Bedienungsanleitung!

1. Einleitung

Vielen Dank, dass Sie sich für eine Profilschere 2671 entschieden haben.

Diese Anleitung ist Bestandteil der Maschine/ des Werkzeugs.

Die Anleitung wird laufend überprüft und gegebenenfalls aktualisiert (technische Änderungen vorbehalten) – siehe <https://www.haewa.de/dialog-kontakt/download-center>

Bitte bewahren Sie diese Betriebsanleitung sorgfältig auf und sorgen Sie dafür, dass sie vom Bedienpersonal gelesen, verstanden und eingehalten wird. Diese Betriebsanleitung ist während der gesamten Lebensdauer des Gerätes mitzuführen.

Sollten Sie nach dem Lesen der Betriebsanleitung noch Fragen zur Maschine oder der Funktion selbst haben, kontaktieren Sie bitte Ihren lokalen Vertrieb oder uns als Hersteller.

2. Sicherheitsbestimmungen

2.1 Allgemeine Sicherheitsbestimmungen

Maschinen/Werkzeuge mit bewegten Teilen bergen immer das Risiko von Verletzungen und erfordern ein großes Maß an Aufmerksamkeit und Sorgfalt.

Um Risiken zu vermeiden, lesen Sie bitte diese Betriebsanleitung aufmerksam durch, bevor Sie mit dieser Maschine/ diesem Werkzeug arbeiten.

- Die Maschine darf nur in einwandfreiem Zustand betrieben werden.
- Veränderungen müssen sofort dem Vorgesetzten gemeldet werden.
- Die Arbeitsumgebung ist aufzuräumen.
- Der Arbeitsbereich ist gut auszuleuchten.
- Lange Werkstücke sind bei der Bearbeitung gegen Herabfallen zu sichern.
- Evtl. austretendes Öl (Leckage) muss sofort aufgewischt werden.
- Das Bedienpersonal ist verpflichtet, geeignete Schutzausrüstung zu tragen (z. B. Handschuhe, rutschsichere Arbeitsschuhe, eng anliegende Kleidung, Gehörschutz, Schutzbrille).
- Das Arbeiten an der Maschine ist zu unterlassen, wenn die Konzentration herabgesetzt sein könnte (z. B. durch Medikamenten- oder Alkoholeinnahme).
- Im direkten Arbeitsumfeld dürfen sich keine weiteren Personen aufhalten.

2.2 Weitere Sicherheitsregeln beim Umgang mit der Profilschere 2671

- Aufbau, Inbetriebnahme und das Einrichten der Maschine/ des Werkzeugs darf nur durch fachkundiges Personal erfolgen, das diese Betriebsanleitung gelesen und verstanden hat.
- Versichern Sie sich, dass beim Anschluss des hydraulischen Antriebs, der Antrieb ausgeschaltet und dessen Hydraulikleitung drucklos ist. *
- Stellen Sie sicher, dass beim Aufbau, der Reinigung und beim Werkzeugwechsel die Maschine drucklos ist (Antrieb ausschalten). *
- Leitungen und Hydraulikschläuche nicht knicken und keine Stolperfallen bilden. *
- Der maximale Betriebsdruck von 450 bar darf nicht überschritten werden. *
- Schutzeinrichtungen dürfen weder demontiert noch außer Betrieb gesetzt werden.
- Schalten Sie die Maschine nach Beendigung der Arbeit drucklos und den Antrieb aus. Beachten Sie die Bedienungsanleitung Ihres hydraulischen Antriebs (siehe auch Punkt 3) *

* nur für hydraulisch betätigte Variante

Diese Maschine / dieses Werkzeug ist nicht für andere als in dieser Betriebsanleitung beschriebene Arbeiten geeignet und bestimmt (siehe Punkt 3). Für auftretende Schäden, ausgelöst durch unsachgemäße Installation, Nichtbefolgen der Sicherheitsvorschriften oder Missbrauch, kann die häwa GmbH nicht haftbar gemacht werden.

3. Merkmale

Die Profilscheren 2671 werden speziell zum Ablängen und Lochen von Profilschienen verwendet.

Die drehende Scherbewegung bewirkt einen gleitenden Schnitt. Dieser reduziert die Schneidkraft und schont dadurch Mensch (Ausführung: handbetätigt) und Maschine.

Die Profilschere 2671 entspricht dem Stand der Technik sowie den geltenden Sicherheitsbestimmungen zum Zeitpunkt des Inverkehrbringens im Rahmen ihrer bestimmungsgemäßen Verwendung.

Die Profilschere 2671 hydraulisch betätigt besitzt eine EG-Konformitätserklärung in Verbindung mit hydraulischen Antrieben von häwa GmbH und entspricht den Angaben der Maschinenrichtlinie 2006/42/EG.

Achtung:

Wird ein anderer Antrieb verwendet, gilt die Konformitätserklärung nur als Einbauerklärung. In diesem Fall muss vom „Inbetriebnehmer“ der Nachweis erbracht werden, dass die komplette Anlage den Bestimmungen der Maschinenrichtlinie entspricht.

Zu beachten sind dabei u. a. die Angaben unter Punkt 8 „Technische Daten und Einsatzgrenzen“ in dieser Betriebsanleitung.

Technische Änderungen im Rahmen der Weiterentwicklung der Maschine/ des Werkzeugs bleiben vorbehalten.

3.1 Bestimmungsgemäße Verwendung

Die Profilschere 2671 ist für das Ablängen und Lochen von Profilschienen aus Stahl, Kupfer und Aluminium konzipiert.

Der Antrieb erfolgt je nach Variante mit Handhebel oder hydraulisch.

Die Handhabung der Profilschere muss entsprechend den Vorgaben in dieser Betriebsanleitung erfolgen – siehe Punkt 2 „Sicherheitsbestimmungen“, Punkt 7 „Bediener Praxis“ und Punkt 8 „Technische Daten und Einsatzgrenzen“. Jede nicht bestimmungsgemäße Verwendung oder unsachgemäße Handhabung ist ein unerlaubter Fehlgebrauch außerhalb der gesetzlichen Haftungsgrenzen des Herstellers.

3.2 Vorhersehbarer Fehlgebrauch bzw. unsachgemäße Handhabung

Bei jeder Änderung an der Maschine/ am Werkzeug und bei vorhersehbarem Fehlgebrauch bzw. unsachgemäßer Handhabung der Profilschere 2671 erlischt die EG-Konformitätserklärung des Herstellers und damit automatisch die Betriebserlaubnis.

Vorhersehbarer Fehlgebrauch bzw. unsachgemäßer Handhabung sind:

- Betrieb im Freien
- Betrieb im unbefestigten Zustand
- Betrieb bei entfernten Schutzeinrichtungen
- Betrieb mit stumpfen Werkzeugen
- Qualifikation von Bedienpersonal nicht ausreichend
- Keine bestimmungsgemäße Verwendung

3.3 Restgefahren

Konstruktiv können nicht alle Gefahren vermieden werden, ohne die bestimmungsgemäße Funktionalität einzuschränken. Analysiert und bewertet wurden die Restgefahren beim Arbeiten mit der Profilschere 2671 mittels einer Risikobewertung.

Konstruktiv nicht vermeidbare Restgefahren können sein:

- Quetschungen durch Umfallen der Profilschere bei der Montage
- Abscheren oder Quetschen von Gliedmaßen durch Nichtbeachten der Betriebsanleitung
- Platzen eines Hydraulikschlauchs
- Ausrutschen auf Öl durch Leckage
- Ungewollter Anlauf/ Ungewollte Betätigung
- Schnittverletzungen durch Werkzeuge
- Schnittverletzungen durch scharfe Werkstücke
- Aufenthalt von weiteren Personen im direkten Arbeitsumfeld

Bestehende Restgefahren können vermieden werden durch:

- Aufmerksames Arbeiten
- Beachten der Hinweise an der Maschine / an dem Werkzeug
- Beachten der Hinweise in dieser Anleitung
- Umsetzen der allgemeinen Sicherheitsbestimmungen und Sicherheitsregeln

4. Transport und Lagerung

Beim Transport, bei der Lagerung sowie im Betrieb müssen folgende Umgebungsbedingungen vorherrschen:

- trocken
- frostfrei
- staubgeschützt
- korrosionsgeschützt

4.1 Übernahme und Kontrolle

Die Ware wird in zwei Kartons verpackt angeliefert.

Prüfen Sie die Verpackung nach Anlieferung:

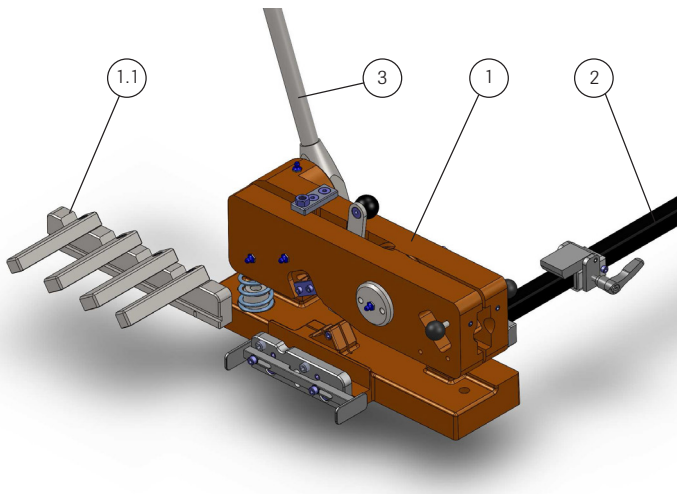
- auf Transportschäden
- sonstige Auffälligkeiten

Dokumentieren Sie festgestellte Schäden sofort (und lassen Sie sich diese vom Spediteur vor Ort schriftlich bestätigen!)

5. Auspacken und Überprüfen des Lieferumfangs

Entsorgen Sie Verpackungsmaterial umweltgerecht bzw. verwenden Sie es weiter!

- Prüfen Sie die Ware auf Schäden
Dokumentieren Sie diese und leiten Sie die Informationen an ihren lokalen Vertrieb weiter (siehe letzte Seite)
- Prüfen Sie die Ware auf Vollständigkeit



Bei der Profilschere 2671-0100-01-00 handbetätigt:

- | | | |
|----------------------------------|------------|----------------------------------|
| ▪ Profilschere | (Pos. 1) | 2671-0100-90-00 |
| ▪ Lochschlitten | (Pos. 1.1) | 2671-0000-30-00 |
| ▪ Längenanschlag zum Ablängen 1m | (Pos. 2) | 2671-0000-10-00 (lose geliefert) |
| ▪ Handhebel | (Pos. 3) | 2671-0000-14-00 (lose geliefert) |
| ▪ Betriebsanleitung | | 2671-0000-01-77 |

Bei der Profilschere 2671-0200-01-00 hydraulisch betätigt:

- | | | |
|---|------------|----------------------------------|
| ▪ Profilschere | (Pos. 1) | 2671-0200-95-00 |
| ▪ Lochschlitten | (Pos. 1.1) | 2671-0000-30-00 |
| ▪ Längenanschlag zum Ablängen 1m | (Pos. 2) | 2671-0000-10-00 (lose geliefert) |
| ▪ Betriebsanleitung | | 2671-0000-01-77 |
| ▪ Konformitätserklärung / Einbauerklärung | | |

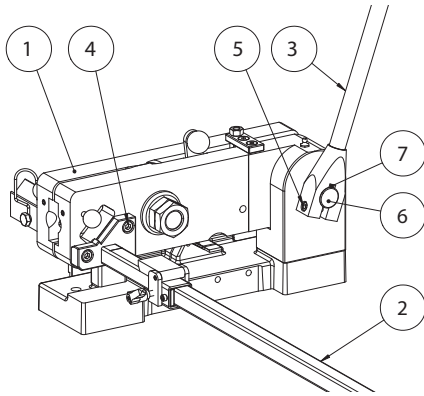
Alle Informationen gelten für die „Basisversion“ ohne weiteres Zubehör.

6. Inbetriebnahme

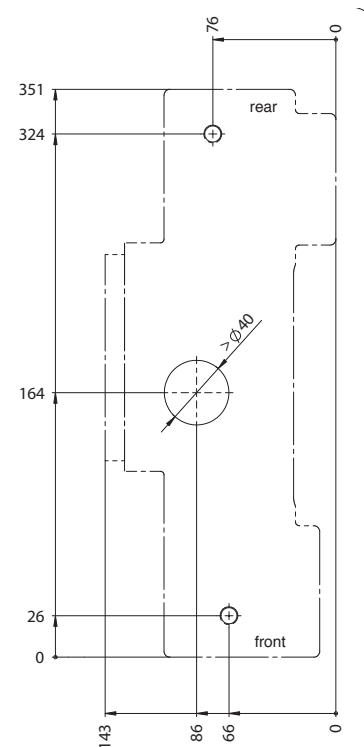
Den Arbeitshinweisen ist Folge zu leisten, um das Risiko von Personen- und Werkzeugschäden weitestgehend zu minimieren.

6.1 Aufstellung

Zur Inbetriebnahme muss der Längenanschlag zum Ablängen (2) und bei der handbetätigten Ausführung auch der Handhebel (3) angebaut werden.

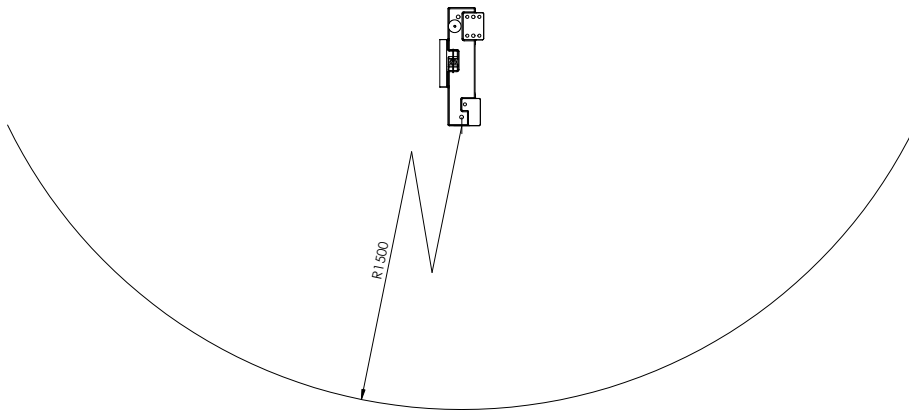


Sichern Sie jedoch zuerst die Profilschere (1) auf einer standsicheren und tragfähigen Unterlage mit 2 Schrauben gegen Verrutschen. Verwenden Sie je nach Material der Unterlage M8 oder M10 Maschinenschrauben oder 6 mm Holzschrauben mit Unterlegscheiben.



ACHTUNG:

Sicheren Aufstellungsort wählen. Der vordere Arbeitsbereich um die Profilschere 2671 handbetätigt muss im Radius von 1,5 m frei bleiben – Unfallgefahr!



ACHTUNG:

Quetschgefahr durch unachtsames Handling beim Aufsetzen der Profilschere auf der Unterlage.

Folgende Punkte sind zu beachten:

- Richtige Höhe für ermüdungsfreies Arbeiten
- Bohrung $> \varnothing 40$ mm zum Abführen der Stanzabfälle durch die Unterlage (siehe Schaubild)

Anbau des Längenanschlages zum Ablängen:

Schrauben Sie den 1 m Anschlag (2) mit 2 Schrauben (4) fest.

Anstelle des 1 m Anschlages kann auch der als Zubehör erhältliche 2 m Anschlag mit Bodenabstützung angebaut werden. Die Montage ist gleich.

Anbau des Handhebels (3) – nur bei „handbetätigt“:

Lösen Sie die Klemmschraube (5) etwas. Stecken Sie den Handhebel (3) auf die Exzenterwelle (6) mit Passfeder (7). Verspannen Sie den Handhebel mit Schraube (5) auf der Exzenterwelle.

6.2 Hydraulikanschluss (nur bei Ausführung mit Hydraulikzylinder)

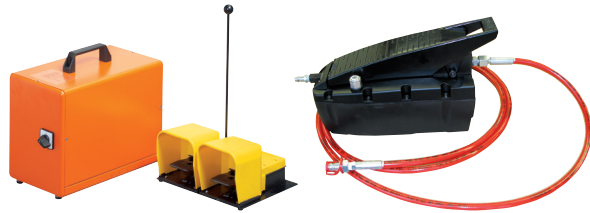
Verbinden Sie die Hydraulikpumpe mit der Profilschere mittels Schnellkupplung.

Das Ein- und Auskuppeln der Schnellkupplung darf nicht unter Last erfolgen.

Hinweis:

Wir empfehlen die Verwendung einer der nachfolgenden hydraulischen Antriebe von häwa GmbH:

Elektro-Hydraulikpumpe 400 V - 2611-0400-00-00
Luft-Hydraulikpumpe - 2612-7500-00-00



7. Bediener Praxis

Den Arbeitshinweisen ist Folge zu leisten, um das Risiko von Personen- und Werkzeugschäden weitestgehend zu minimieren.

Hinweis:

Eine gleichzeitige Abscherung und Lochstanzung sollte wegen eventueller Überlastung vermieden werden.



ACHTUNG:

Schutzabdeckungen dürfen nicht demontiert werden.

7.1 Einlegen von Scherplatten (Abb. 1 + 2)

Entriegeln Sie zuerst die zwei Arretierbolzen 8.1 + 8.2 (8.1 zeigt die „entriegelte Stellung“, 8.2 zeigt die „verriegelte Stellung“).

Stecken Sie danach die Scherplatten (9), so wie in Abb. 1 gezeigt, in den Scherplattenschacht und verriegeln Sie beide Arretierbolzen.

Abb. 1

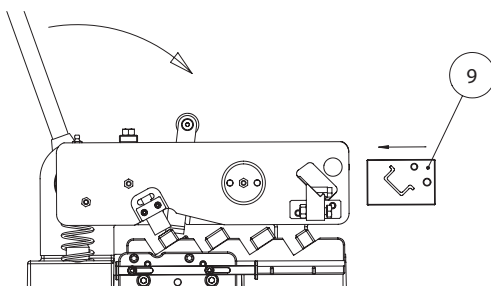
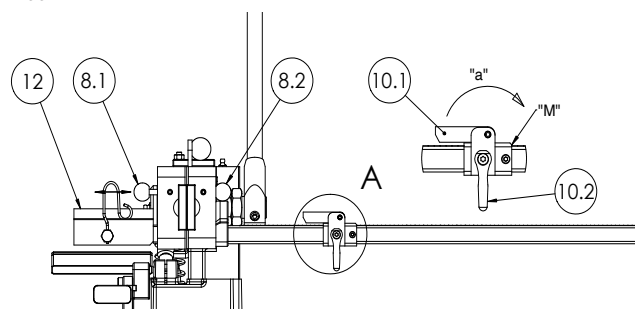


Abb. 2



7.2 Arbeiten mit dem Längenanschlag zum Ablängen (Abb. 1 – 3)

Schwenken Sie die Anschlagplatte 10.1 nach links (wie in Abb. 2 gezeigt) und stellen Sie das gewünschte Längenmaß an der Ablesekante „M“ ein.

Fixieren Sie den verschiebbaren Teil des Längenanschlags mit dem Klemmhebel (10.2).

Legen Sie zuerst die Profilschiene (11) in die Führung (12) und schieben Sie diese durch die Scherplatten (9). Legen Sie anschließend die Schiene an der Anschlagplatte (10.1) an.

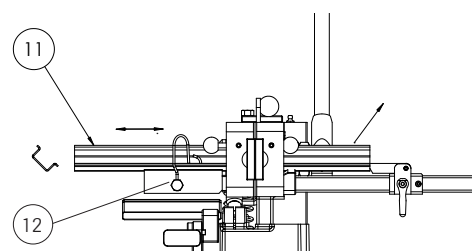
Vor dem Ablängen die Anschlagplatte (10.1) wie in Abb. 2 mit „a“ angedeutet, um 180° schwenken.

(Ein Zurückklappen der Anschlagplatte (10.1) entlastet den kompletten Anschlag während des Ablängvorgangs und verlängert dadurch die Lebensdauer.)

7.3 Ablängen von Profilschienen (Abb. 1 – 3)

- Bauen Sie die passenden Scherplatten gemäß Punkt 7.1 ein.
- Stellen Sie die korrekte Länge gemäß Punkt 7.2 ein.
- Sichern Sie die Profilschiene gegen Verrutschen / Abheben. Umfassen Sie mit einer Hand die Profilschiene (11) und die Führung (12) (**Handschuhe tragen**).
- Betätigen Sie den Handhebel bzw. die Hydraulik um die Profilschiene abzulängen
Hub sofort beenden, wenn Profilschiene geschnitten.
- **Führen Sie nach dem Ablängen den Handhebel in die obere Endlage zurück!**
- Entnehmen Sie die abgeschnittenen Teile.

Abb. 3



Hinweis:

Empfehlenswert ist eine Verlängerung der Auflage für die Profilschienen, um ein müheloses Einschieben zu erreichen.

7.4 Einbau Lochwerkzeuge / Arbeiten mit dem Lochschlitten (Abb. 4)

Bewegen Sie den Schieber (20) zur Freigabe des Lochschlittens (21) in die rechte Stellung (R). Schieben Sie den Lochschlitten (21) komplett aus der Führung.

Setzen Sie die Matrize (22) komplett in die vorgesehene Aufnahmebohrung in der Grundplatte ein. Die Ausrichtung der eingebauten Matrize muss mit der Ausrichtung des Stempels übereinstimmen.

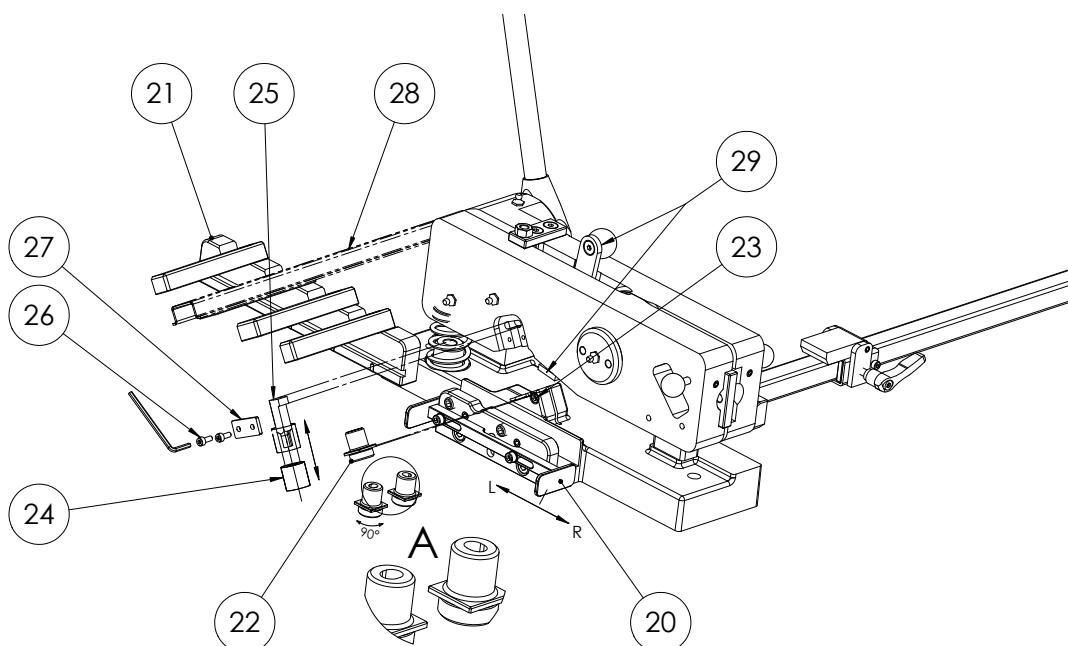
Klemmen Sie die Matrize mit der Schraube (23).

Schieben Sie nun den Gummiabstreifer (24) so weit auf den Stempel (25), dass er fixiert ist. Die Ausrichtung des eingebauten Stempels muss mit der Ausrichtung der Matrize übereinstimmen. Setzen Sie den Stempel in die vorgesehene Nut ein und sichern Sie diesen mit den Schrauben (26) über die Druckplatte (27).

Schieben Sie den Lochschlitten (21) wieder in die Führungsnut. Bewegen Sie den Schlitten in die Position, die zum Lochen benötigt wird (Profilschiene (28) liegt formschlüssig auf einer Führung des Lochschlittens). Bewegen Sie den Schieber (20) in die linke Stellung (L) und bewegen Sie den Lochschlitten etwas, bis er spürbar einrastet.

Führen Sie einen Leerhub durch, damit der Gummiabstreifer (24) vollständig auf den Lochstempel gedrückt wird.

Abb. 4



7.5 Arbeiten mit dem Längenanschlag zum Lochen – Fixmaß

Festanschlag (29, Abb. 4):

- in Funktion: Kugelkopf nach unten schieben
- außer Funktion: Kugelkopf nach oben ziehen

Anschlagmaß: 9 mm

7.6 Arbeiten mit dem Längenanschlag zum Lochen – variables Einstellmaß (Zubehör)

Längenanschlag mit den beigelegten Schrauben an der Grundplatte anschrauben.

Gewünschtes Längenmaß an der Ablesekante „a“ einstellen (analog Abb. 2).

Den verschiebbaren Teil des Längenanschlags mit der Rändelschraube fixieren.

7.7 Lochen von Profilschienen (Abb. 4)

- Bauen Sie die passenden Lochwerkzeuge gemäß Punkt 7.4 ein.
- Stellen Sie die korrekte Lochposition gemäß Punkt 7.5 oder 7.6 ein.
- Legen Sie die Profilschiene (28) auf eine Führung vom Lochschlitten (21) und schieben Sie diese bis zur Anschlagfläche des Längenanschlags.
- Sichern Sie die Profilschiene (28) mit einer Hand gegen Verrutschen (**Handschuhe tragen**).
- Betätigen Sie den Handhebel bzw. die Hydraulik um die Profilschiene zu lochen.

Hub sofort beenden, wenn Profilschiene gelocht.

- **Führen Sie nach dem Ablängen den Handhebel in die obere Endlage zurück!**
- Entnehmen Sie die gelochte Profilschiene aus der Profilschere.

8. Technische Daten und Einsatzgrenzen

Max. Profilschienenabmessung zum Ablängen *1:	35x16x2 mm
Mindestbreite der Profilschienenöffnung zum Lochen *1:	> 16 mm
Lochschlitten für folgende Profilschienen *1:	G32, C 30, 35x15x1,5 mm, 35x7,5x1 mm, + 35x16x18x1,5 mm und 35x15x2,3 mm
max. zulässiger Hydraulikdruck *2:	450 bar
Zylinderhub *2:	16 mm
Gewicht:	29 kg

*1 andere Abmessungen auf Anfrage

*2 bei hydraulisch betätigter Profilschere

9. Zubehör

Das auf die Maschine/ das Werkzeug abgestimmte Zubehör finden Sie auf unserer Webseite www.haewa.de. (Artikelnummer Ihres Produkts eingeben und den Reiter „Zubehör“ anwählen).

10. Wartung/ Reinigung

Die Maschine drucklos stellen und Antrieb ausschalten.

- Führen Sie vor Arbeitsbeginn eine optische Kontrolle durch (Maschine/Werkzeug, hydraulischer Antrieb mit Hydraulikschlauch)
- Vermeiden Sie Verschmutzungen des Hydrauliksystems (Setzen Sie die Staubkappen nach dem Abkuppeln auf)
- Reinigen Sie die Maschine/ das Werkzeug in regelmäßigen Abständen
- Entsorgen Sie ölhaltige Lappen/ Tücher und das Hydrauliköl als Sondermüll

Führen Sie, falls vom Betreiber nicht anders vorgegeben, folgenden Punkte mindestens 1x monatlich durch:

- Schmieren Sie die Maschine/ das Werkzeug an den dafür vorgesehenen Schmiernippeln ab.
- Prüfen Sie die Spielfreiheit zwischen dem beweglichen Scherarm und dem starren Scherarm.
- Prüfen Sie den einwandfreien Zustand der Befestigung.

Die Wartungsintervalle sind an die Umgebungs- und Einsatzbedingungen anzupassen!



ACHTUNG:

Hydraulikschlauch nach spätestens 6 Jahren austauschen!

Bei Einsatz oder Tausch dürfen nur Original häwa GmbH Teile verwendet werden.

Tauschen Sie Werkzeuge rechtzeitig aus.

Verschlossene Schneidkanten an Werkzeugen erhöhen neben der Stanzkraft auch den Schnittgrat und somit auch die Unfallgefahr.

11. Entsorgung



ACHTUNG:

Hydrauliköle stellen eine Gefahr für das Grundwasser dar. Unkontrolliertes Ablassen oder unsachgemäße Entsorgung steht unter Strafe (Umwelthaftungsgesetz). Die restlichen Teile können dem Stahlschrott zugeführt werden.

12. Gewährleistung

Es gelten unsere AGB. <https://www.haewa.de/unternehmen/impressum>

Für Druckfehler übernehmen wir keine Haftung.

13. Störungen und Service

Service: Bei Fragen zu Einstellarbeiten, Hilfe bei der Fehlersuche oder Fragen zum Service wenden Sie sich bitte an ihren lokalen Vertrieb (siehe letzte Seite).

Reparaturen müssen vom häwa GmbH Werksservice durchgeführt werden. Bei eigenständig durchgeführten Reparaturen übernimmt häwa GmbH keine Haftung für Folgeschäden.

Service-Rufnummer: Tel.: +49 7353 98460

Contents

1. Introduction
2. Safety regulations
 - 2.1 General safety regulations
 - 2.2 Additional safety regulations
3. Characteristics
 - 3.1 Intended use
 - 3.2 Predictable misuse or improper handling
 - 3.3 Residual risks
4. Transport and storage
 - 4.1 Receipt and control of deliveries
5. Unpacking and control of goods delivered
6. Commissioning
 - 6.1 Assembly
 - 6.2 Hydraulic connection
7. Technical procedures
 - 7.1 Insertion of shear plates
 - 7.2 Working with the length stop for cutting
 - 7.3 Cutting profile rails to length
 - 7.4 Mounting of punching tools/ working with the rail slide
 - 7.5 Working with the length stop for punching – fixed dimensions
 - 7.6 Working with the length stop for punching – adjustable dimensions
 - 7.7 Punching of profile rails
8. Technical data and limits of use
9. Accessories
10. Maintenance/ Cleaning
11. Waste disposal
12. Warranty
13. Troubleshooting and service



Pay particular attention to underlined, **bold** text or positions marked with warning signs in this manual!

1. Introduction

Thanks for purchasing the profile shear type 2671.
 This operation manual is an integral part of the machine/ tool.
 The manual is constantly reviewed and updated if necessary (subject to technical changes) – see <https://www.hawa.com/dialogue-contact/download-centre>

Please treat this document with care and make sure that it is read, understood and followed by all operating personnel.
 This operation manual must be readily available during the entire service lifetime of the device.
 If you still have questions about the machine or its function after reading this manual, please contact your local sales office or hawa GmbH directly.

2. Safety regulations

2.1 General safety regulations

Machinery/tools with moving parts always bear the risk of bodily injury and require specific caution and carefulness.

Please read this manual carefully before operating this equipment to minimize risks.

- This device may only be operated in faultless condition.
- Modifications must be reported immediately to the supervisor.
- Keep the work environment tidy.
- Make sure that the working area is well-lit.
- Secure long work pieces against falling during operation.
- Clean up possible oil leakages immediately.
- Operating personnel is obliged to wear suitable protective clothing (e.g.: gloves, anti-slip work shoes, close-fitting clothes, ear protectors, safety glasses).
- Work at the machine is prohibited if concentration could be affected (e.g.: through the consumption of drugs or alcohol).
- No other persons apart from the operator may stay in the direct working area during operation.

2.2 Additional safety regulations for the handling of the profile shear 2671

- Assembly, commissioning and set-up of the equipment must only be performed by qualified personnel who has read and understood this manual.
- Before connecting to a hydraulic pump, make sure that the pump is switched off and the hydraulic hose is without pressure. *
- Before setting up, cleaning or changing tools, make sure that the equipment is without pressure (pump is switched off). *
- Hydraulic lines and hoses must not be bent. Prevent tripping hazards. *
- The maximum operating pressure of 450 bar must not be exceeded. *
- Safety mechanisms must not be removed or deactivated.
- The equipment must be switched off / depressurized after having finished working. Observe the operation manual of your hydraulic pump (see also item 3) *

* only valid for hydraulically operated device

The equipment is not designed and intended for any other work than described in this manual (see item 3). In the case of improper installation or non-observance of the safety instructions or misuse, hawa GmbH will not assume any liability for resulting damages.

3. Characteristics

The profile shears 2671 are particularly used to cut and punch profile rails.

The rotating shearing movement ensures a clean cut and reduces the cutting force, which is beneficial for the operator (manually operated device) and the equipment.

The profile shear type 2671 is state-of-the-art and is in accordance with the safety regulations applicable at the time when the product is launched on the market, under the conditions of their intended use.

The hydraulically operated profile shear type 2671 holds an EC Declaration of Conformity if it is operated with hawa GmbH hydraulic pumps and complies with the provisions of the Machinery Directive 2006/42/EC.

Attention:

If other drive systems are used, the Declaration of Conformity shall only be considered as Declaration of Incorporation. In this case, the operator must provide evidence that the complete equipment complies with the Machinery Directive.

In this context, please consider the specifications of item 8 in this manual "Technical data and limits of use". We reserve the right to make technical modifications as part of further developments of the equipment.

3.1 Intended use

The profile shear type 2671 is designed for cutting and punching steel, copper and aluminum profile rails. Depending on the model selected, the device is manually (hand lever) or hydraulically operated.

The profile shear must be operated in accordance with the specifications of this manual – see item 2 "Safety regulations", item 7 "Technical procedures" and item 8 "Technical data and limits of use". Any improper use or handling constitutes an unauthorized misuse outside the manufacturer's legal liability limits.

3.2 Predictable misuse or improper handling

Any modification of the machine/tool and any predictable misuse or improper handling of the profile shear 2671 will invalidate the manufacturer's EC Declaration of Conformity and thus also the operating license.

Predictable misuse or improper handling:

- Outdoor operation
- Unsecured operation
- Operation with disassembled safety and protective equipment
- Operation with blunt tools
- Inadequate qualification of the operating staff
- Non-intended use

3.3 Residual risks

Due to the construction, we could not avoid all risks without restricting the intended function of the machine. The residual risks arising from work with the profile shear 2671 were analyzed and evaluated with the help of a risk assessment.

Remaining residual risks:

- Bruising caused by the profile shear falling over during assembly
- Cutting or bruising of limbs caused by non-observance of the operating instructions
- Bursting of a hydraulic hose
- Slipping on oil leakages
- Unintended starting / unintended operation of the machine
- Cutting injuries caused by tools
- Cutting injuries caused by sharp workpieces
- Other persons apart from the operator staying in the direct working area during operation.

Existing residual risks can be avoided by doing the following:

- Attentive working
- Observance of all notes on the machine / tool
- Observance of all notes in this manual
- Implementation of the general safety regulations and rules

4. Transport and storage

Please provide the following environmental conditions during transport and storage:

- dry
- frost-free
- dust-protected
- corrosion-protected

4.1 Receipt and control of deliveries

The goods are delivered in two cardboard boxes.

Please check the packaging after receipt of goods for:

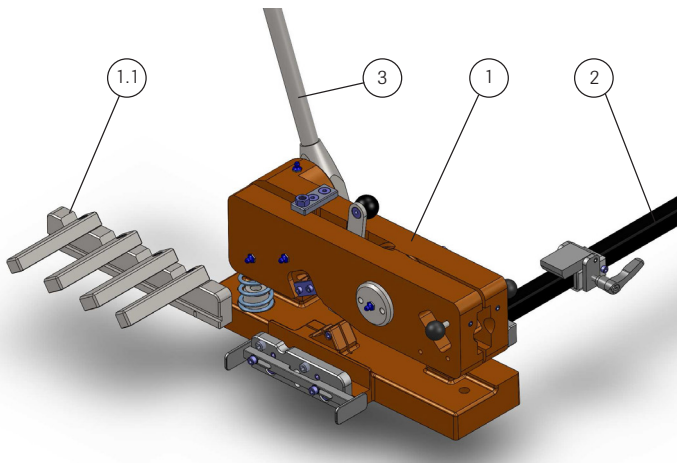
- transport damages
- other conspicuous features.

Any damage found must be documented immediately. (Damages should be confirmed in writing by the carrier!)

5. Unpacking and control of goods delivered

Dispose of the packaging material environmentally friendly or re-use it!

- Check the goods for damages.
Any damage found has to be documented and reported to your local sales office (see last page).
- Check the goods upon receipt for completeness.



Scope of delivery of the manually operated profile shear type 2671-0100-01-00:

- | | | |
|-------------------------------|------------|----------------------------------|
| ▪ Profile shear | (item 1) | 2671-0100-90-00 |
| ▪ Rail slide | (item 1.1) | 2671-0000-30-00 |
| ▪ Length stop for cutting 1 m | (item 2) | 2671-0000-10-00 (supplied loose) |
| ▪ Hand lever | (item 3) | 2671-0000-14-00 (supplied loose) |
| ▪ Operation manual | | 2671-0000-01-77 |

Scope of delivery of the hydraulically operated profile shear type 2671-0200-01-00:

- | | | |
|--|------------|----------------------------------|
| ▪ Profile shear | (item 1) | 2671-0200-95-00 |
| ▪ Rail slide | (item 1.1) | 2671-0000-30-00 |
| ▪ Length stop for cutting 1 m | (item 2) | 2671-0000-10-00 (supplied loose) |
| ▪ Operation manual | | 2671-0000-01-77 |
| ▪ Declaration of Conformity / Declaration of Incorporation | | |

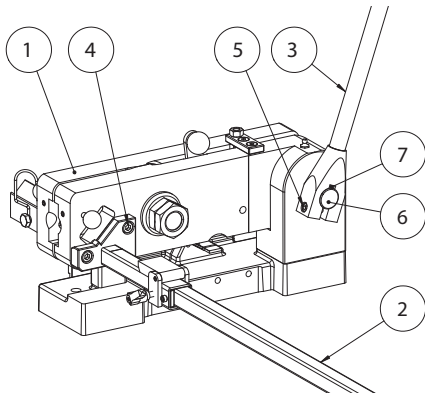
All information given applies to the "basic model" without any further accessories.

6. Commissioning

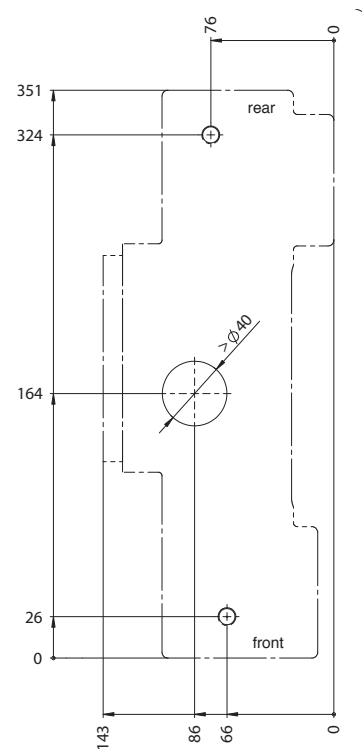
Follow all operating instructions in order to minimize the risk of bodily injuries und tool damages.

6.1 Assembly

For commissioning, mount the length stop for cutting (2) and also the hand lever (3) of the manually operated profile shear, if applicable.

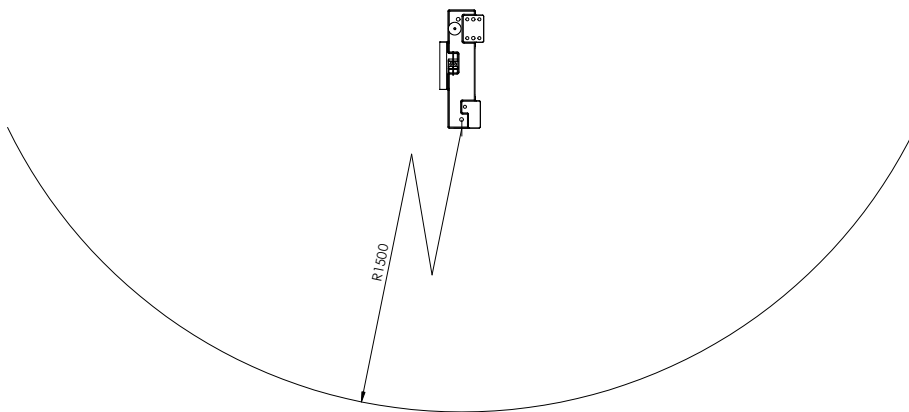


First, however, secure the profile shear (1) against displacement by fixing it on a solid and stable base with 2 screws. Depending on the material of the base, use M8 or M10 machine screws or 6 mm wood screws with washers.



CAUTION:

Choose a safe place of installation. The front work area around the manually operated profile shear 2671 must be kept clear in a radius of 1.5 m – danger of accident.



CAUTION:

Risk of bruising due to careless handling when placing the profile shear on the base!

Please pay attention to the following:

- Correct height for fatigue-free working
- Cut-out > ø 40 mm required to allow discharge of scrap through the base (see figure)

Mounting of the length stop for cutting:

Fix the 1 m stop (2) with 2 screws (4).

Instead of the 1 m length stop you can also mount the 2 m stop with floor support available as accessories. The mounting procedure is the same.

Mounting of the hand lever (3) – only for the manually operated model:

Slightly release the clamping screw (5). Place the hand lever (3) on the eccentric shaft (6) with key (7). Fix the hand lever with screw (5) on the eccentric shaft.

6.2 Hydraulic connection (only for hydraulically operated model)

Connect the hydraulic pump with the profile shear by using the quick release coupling.
Do not operate the quick release coupling under load.

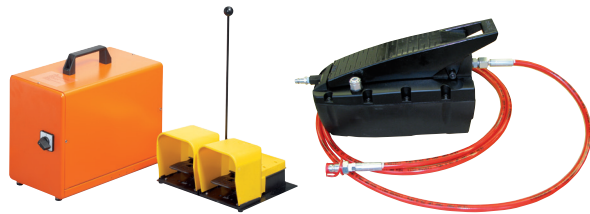
Note:

We recommend the use of one of the following

hawa GmbH hydraulic pumps:

Electro-hydraulic pump 400 V - 2611-0400-00-00

Air-hydraulic pump - 2612-7500-00-00



7. Technical procedures

Follow all operating instructions in order to minimize the risk of bodily injuries and tool damages.

Note:

Do not cut and punch simultaneously to avoid an overload.



CAUTION:

Do not remove the protective covers.

7.1 Insertion of shear plates (fig. 1 + 2)

First unlock the two locking bolts items 8.1 and 8.2 (8.1 shows the "unlocked position", 8.2 shows the "locked position"). Then insert the shear plates (9) into the shear plate shaft, as shown in fig. 1, and fix the two locking bolts.

Fig. 1

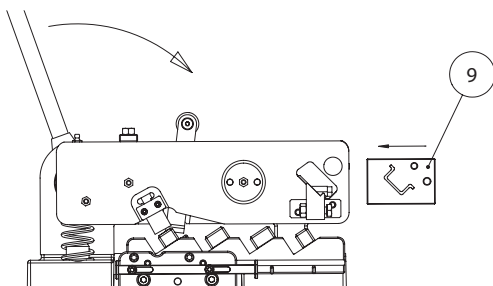
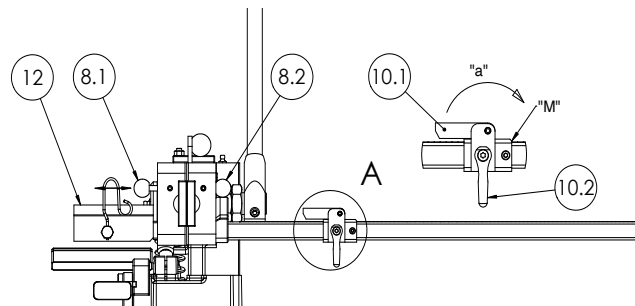


Fig. 2



7.2 Working with the length stop for cutting (fig. 1 – 3)

Swing the stop plate (10.1) to the left (as shown in fig. 2) and set the required dimension at the read-off edge "M". Secure the movable part of the length stop with the clamping lever (10.2).

Insert the profile rail (11) into the rail guide (12) and push it through the shear plates (9). Then place the rail against the stop plate (10.1).

Before cutting, swing the stop plate (10.1) by 180° as shown in fig. 2, see "a".

(Folding back the stop plate (10.1) relieves the complete stop during cutting operation thereby prolonging the service life.)

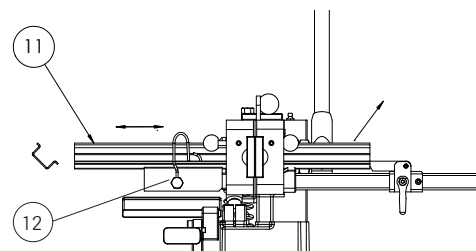
7.3 Cutting profile rails to length (fig. 1 – 3)

- Insert the suitable shear plates according to item 7.1.
- Adjust the required length according to item 7.2.
- Secure the profile shear against displacement/lifting.
(Hold profile rail (11) and rail guide (12) with one hand (**wear gloves**).
- Operate the hand lever or the hydraulic pump to cut the profile rail.
Stop cutting operation immediately after rail is cut (wear gloves)!
- **After cutting, move the hand lever back to the upper end position!**
- Remove the sections cut.

Note:

It is recommended to extend the support for the profile rails to ensure easy insertion.

Fig. 3



7.4 Mounting of punching tools / working with the rail slide (fig. 4)

Move the slider (20) to the right (R) to release the rail slide (21). Slide the rail slide (21) completely out of the guide.

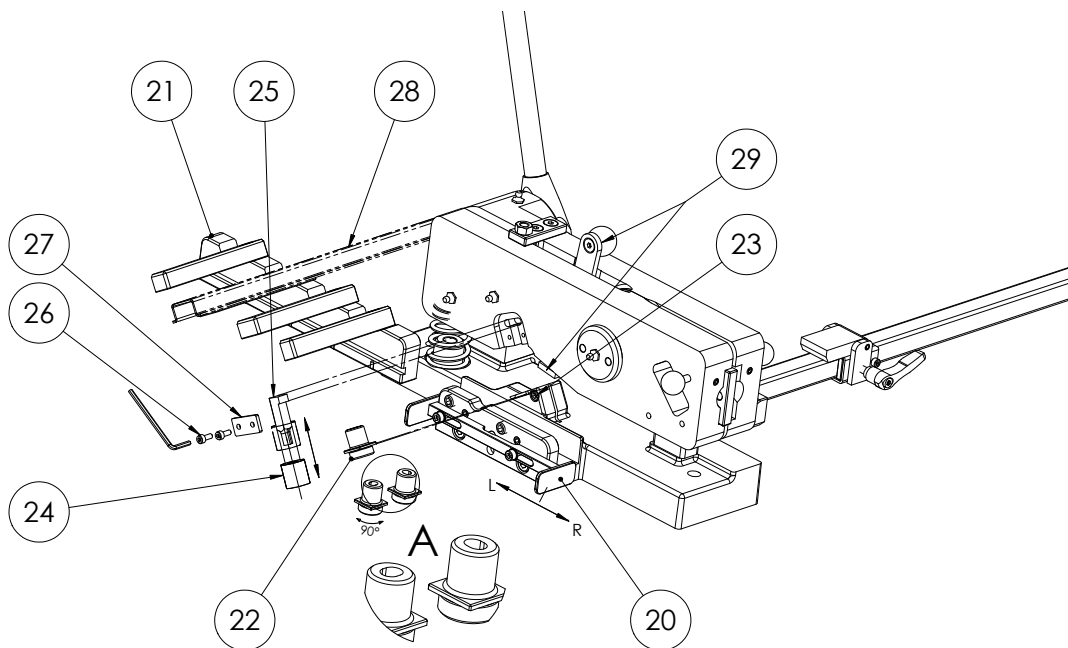
Insert the die (22) completely into the locating hole provided in the base plate. The inserted die must be aligned in accordance with the punch. Fix the die with the screw (23).

Push the rubber wiper (24) onto the punch (25) until it is fixed. The mounted punch must be aligned in accordance with the die. Insert the punch into the provided groove and fix it with the screws (26) via the clamping plate (27).

Remount the rail slide (21) into the guide groove. Move the rail slide to the required punching position (profile rail (28) must be placed correctly on one of the slide guides). Move the slider (20) to the left position (L) and slightly move the rail slide until it engages noticeably.

Effect an idle stroke to ensure that the rubber wiper (24) is pressed completely on the punch.

Fig. 4



7.5 Working with the length stop for punching – fixed dimension

Fixed stop (it. 29, fig. 4):

- in operation: push the spherical head down
- out of operation: pull the spherical head up

Stop dimension: 9 mm

7.6 Working with the length stop for punching – adjustable dimensions (accessories)

Fix the length stop on the base plate using the enclosed screws.

Adjust the required length at the read-off edge "a" (as in fig. 2).

Fix the movable part of the length stop with the knurled screw.

7.7 Punching of profile rails (fig. 4)

- Mount the suitable punching tools according to item 7.4.
- Adjust the correct hole position according to items 7.5 or 7.6.
- Place the profile rail (28) on one of the guides of the rail slide (21) and insert the rail until it stops at the length stop.
- Secure the profile shear (28) with one hand against displacement (**wear gloves**).
- Operate the hand lever or the hydraulic pump to punch the profile rail.
Stop punching operation immediately after rail is punched.
- **After cutting, move the hand lever back to the upper end position!**
- Remove punched rail from the shear.

8. Technical data and limits of use

Max. profile rail dimensions for cutting *1:	35x16x2 mm
Minimum profile rail opening width for punching *1:	> 16 mm
Rail slide for the following profile rails *1:	G32, C 30, 35x15x1,5 mm, 35x7,5x1 mm, + 35x16x18x1,5 mm und 35x15x2,3 mm
Max. permissible hydraulic pressure *2:	450 bar
Cylinder stroke *2:	16 mm
Weight:	29 kg

*1 other dimensions upon request

*2 for hydraulically operated profile shear

9. Accessories

You will find suitable accessories for the machine/tool on our website under <http://www.haewa.de> (Enter the order number of your product and click on the tag „Accessories“).

10. Maintenance / Cleaning

Make sure that the equipment is without pressure and the drive system switched off.

- Before starting work, check the equipment visually (machine/tool, hydraulic drive with hydraulic hose).
- Avoid any contamination of the hydraulic system (use the dust cap after uncoupling).
- Clean the machine/tool in regular intervals.
- Dispose of oily rags and hydraulic oil as hazardous waste.

Please carry out the following steps at least once a month, unless otherwise specified by the operator:

- Lubricate the machine/tool at the grease nipples provided for that purpose.
- Check the zero backlash between the movable and the fixed shearing arms.
- Check the perfect condition of the attachment.

Adjust the maintenance intervals according to the ambient and operating conditions!



CAUTION:

Replace the hydraulic hose of the drive system after 6 years at the latest!

Use only original häwa GmbH parts for replacement or exchange.

Exchange the tools in time.

Worn tool cutting edges produce burrs and increase the punching force and hence also the risk of accident.

11. Waste disposal



CAUTION:

Hydraulic oils represent a risk to the groundwater. Uncontrolled discharge or improper disposal will be punished (Environmental Liability Law). The remaining parts are to be disposed of as steel scrap.

12. Warranty

Our General Terms and Conditions shall apply. <https://www.haewa.com/company/imprint>
We do not assume any liability for printing errors.

13. Troubleshooting and service

Service: Please contact your local sales office (see last page) for any questions regarding adjustment work or service, or if you need troubleshooting help. Repairs must be performed by our factory service. häwa GmbH will not assume any liability for improper repairs and resulting consequential damages.

Service number: Phone: +49 7353 98460

Sommaire

1	Introduction
2	Règles de sécurité
2.1	Règles de sécurité générales
2.2	Règles de sécurité supplémentaires
3	Caractéristiques
3.1	Utilisation conforme à l'usage prévu
3.2	Cas d'utilisation incorrecte prévisible et/ou manipulation incorrecte
3.3	Risques résiduels
4	Transport et stockage
4.1	Prise en charge et contrôle
5	Déballage et vérification du contenu de la livraison
6	Mise en service
6.1	Mise en place
6.2	Raccordement hydraulique
7	Modes opératoires
7.1	Insertion des lames de cisaillement
7.2	Travail avec la butée réglable en longueur pour mise en longueur
7.3	Mise à longueur des rails profilés
7.4	Montage des outils de perforation / Travail avec le chariot de perçage
7.5	Travail avec la butée réglable en longueur pour perforation – dimension fixe
7.6	Travail avec la butée réglable en longueur pour perforation – dimension de réglage variable
7.7	Perforation des rails profilés
8	Caractéristiques techniques et limites d'utilisation
9.	Accessoires
10.	Maintenance / Nettoyage
11	Mise au rebut
12	Garantie
13	Pannes et service



Prêtez particulièrement attention aux passages soulignés, **en caractère gras** ou précédés ou accompagnés de ce pictogramme d'avertissement !

1. Introduction

Merci d'avoir choisi notre cisaille à profilés type 2671.

Cette notice d'utilisation fait partie intégrante de la machine / de l'outil.

Ce manuel est vérifié en permanence et actualisé le cas échéant (sous réserve de modifications techniques) – voir <https://www.haewa.fr/dialogue-contact/telechargement>

Conservez bien ce manuel d'utilisation et assurez-vous qu'il soit bien lu, compris et respecté par le personnel utilisateur.

Ce manuel doit accompagner l'appareil pendant toute sa durée de vie.

Si vous avez encore des questions après la lecture de ce manuel, veuillez-vous mettre en relation avec votre filiale locale.

2. Règles de sécurité

2.1 Règles de sécurité générales

Les machines et outils avec des pièces en mouvement présentent toujours un risque de blessures et exigent de la part de l'utilisateur une grande attention et un soin particulier.

Pour éviter tous risques, nous vous prions de lire attentivement ce manuel avant la mise en service de la machine / de l'outil.

- La machine ne doit être utilisée que dans un état impeccable.
- Toute modification doit être signalée au supérieur hiérarchique.
- Le cadre de travail doit être tenu en ordre.
- Le poste de travail doit être bien éclairé.
- Les pièces de grande longueur doivent être sécurisées contre des chutes durant l'usage.
- Les traces d'huile ou de graisse (fuites) sont à éliminer immédiatement.
- Le personnel utilisateur est tenu de porter des équipements de protection adéquats (chaussures antidérapantes, vêtements près du corps, protection auditive, gants et lunettes de protection par exemple).
- Il faut s'abstenir de travailler sur la machine en cas de problèmes de concentration (prise de médicaments ou consommation d'alcool par exemple).
- Aucune autres personnes n'ont à se tenir dans l'environnement de travail direct.

2.2 Règles de sécurité supplémentaires pour le maniement de la cisaille à profilés 2671

- Montage, installation et mise en service de la machine/de l'outil ne doivent être réalisés que par du personnel ayant lu et compris ce manuel d'utilisation
- Avant le raccordement au groupe électrohydraulique, vérifiez que le flexible ne soit pas sous pression et que le groupe soit hors tension. *
- Lors du montage, nettoyage, changement de pièces ou d'outils, assurez-vous toujours que la machine ne soit pas sous pression (groupe éteint). *
- Les câbles et flexibles hydrauliques ne doivent pas être comprimés ou entortillés. *
- La pression de service maximum de 450 bar ne doit pas être dépassée. *
- Les équipements de protection ne doivent être ni démontés, ni mis hors service.
- En fin d'utilisation, mettez la machine hors pression et le groupe hors tension. Respectez les indications stipulées dans le manuel d'utilisation de votre groupe hydraulique (voir également le point 3)*

* uniquement pour variante à actionnement hydraulique

Cette machine n'est ni appropriée, ni destinée à être utilisée pour d'autres travaux que ceux décrits dans ce manuel (voir point 3). La société hawa GmbH ne sera être tenue pour responsable des dommages résultant d'une installation incorrecte, du non-respect des consignes de sécurité ou d'un abus.

3. Caractéristiques

Les cisailles à profilés 2671 sont utilisées spécialement pour la mise à longueur et la perforation de profilés.

Le mouvement tournant de cisaillement produit une coupe coulissante qui réduit la force de coupe et ménage ainsi aussi bien l'homme (version à actionnement manuel) que la machine.

La cisaille à profilés 2671 répond au standard technologique ainsi qu'aux dispositions de sécurité en vigueur au moment de sa mise sur le marché dans le cadre de son usage prévu.

La cisaille à profilés 2671 actionnée hydrauliquement possède une déclaration CE de conformité en liaison avec des entraînements hydrauliques de hawa GmbH et répond aux exigences de la Directive Machines 2006/42/CE.

Attention :

Si un autre entraînement est utilisé, la déclaration de conformité sera uniquement valable comme déclaration d'incorporation. Dans ce cas, la personne chargée de la mise en service devra prouver que l'installation complète correspond bien aux dispositions de la Directive Machines.

Dans ce contexte, il faudra respecter entre autres les indications stipulées au point 8 de ce manuel d'utilisation concernant les „Caractéristiques techniques et les limites d'application“. Sous réserve de modifications techniques à des fins d'amélioration de la machine/de l'outil.

3.1 Utilisation conforme à l'usage prévu

La cisaille à profilés 2671 a été conçue pour la mise à longueur et la perforation de profilés en tôle d'acier, en cuivre et en aluminium. Selon la variante choisie, l'entraînement est manuel (levier à main) ou hydraulique.

La manipulation de la cisaille à profilés doit s'effectuer conformément aux indications stipulées dans ce manuel d'utilisation – voir point 2 „Règles de sécurité“, point 7 „Modes opératoires“ et point 8 „Caractéristiques techniques et limites d'utilisation“. Toute utilisation non conforme à l'usage prévu ou toute manipulation incorrecte représente un usage erroné non autorisé qui sera en dehors des limites de responsabilité du fabricant.

3.2 Cas d'utilisation incorrecte prévisible et/ou manipulation incorrecte

Toute modification quelconque à la machine/à l'outil, tout usage incorrect prévisible ou toute manipulation non conforme de la cisaille à profilés 2671 entraîne l'annulation de la déclaration CE de conformité du fabricant et de ce fait l'annulation de l'autorisation générale d'exploitation.

Cas d'utilisation incorrecte prévisible et/ou manipulation incorrecte :

- Utilisation à l'extérieur
- Utilisation dans un état où l'ensemble des composants n'est pas fixé correctement
- Utilisation après avoir enlevé les équipements de protection
- Utilisation avec des outils émoussés
- Qualification insuffisante du personnel utilisateur
- Utilisation non conforme à sa destination

3.3 Risques résiduels

Côté construction, il n'est pas possible d'éviter tous les risques sans restreindre la fonctionnalité de la machine. Les dangers résiduels liés au travail avec la cisaille à profilés 2671 ont été analysés et évalués par une procédure d'appréciation du risque.

Les risques résiduels inévitables côté construction peuvent être :

- Ecrasement suite à la chute de la cisaille à profilés lors du montage
- Coupure ou écrasement de membres dû au non-respect de ce manuel d'utilisation
- Eclatement d'un flexible hydraulique
- Dérapage sur de l'huile en raison d'une fuite
- Démarrage ou actionnement involontaire
- Coupures par des outils
- Coupures par des pièces à usiner tranchantes
- Séjour d'autres personnes dans l'environnement direct de travail

Les autres risques demeurant existants peuvent être évités en :

- travaillant de façon concentrée
- en tenant compte des indications stipulées sur la machine/l'outil
- en tenant compte des indications stipulées dans ce manuel technique
- en mettant en pratique les réglementations générales de sécurité et les consignes de sécurité.

4. Transport et stockage

Les conditions environnantes suivantes doivent régner durant le transport, le stockage et le fonctionnement :

- environnement sec
- à l'abri du gel
- à l'abri de la poussière
- protégé contre la corrosion

4.1 Prise en charge et contrôle

La marchandise sera livrée emballée dans deux cartons.

Contrôlez l'emballage dès réception :

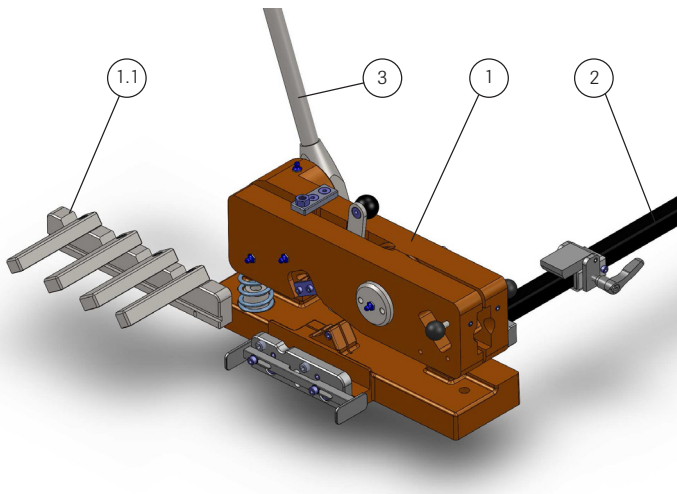
- s'il présente des dommages dus au transport
- s'il présente d'autres anomalies ou irrégularités.

Si vous constatez des dommages, documentez-les immédiatement (et exigez sur place une confirmation du transporteur par écrit !)

5. Déballage et vérification du contenu de la livraison

Veuillez recycler l'emballage de l'appareil ou utilisez-le à nouveau !

- Vérifiez si la marchandise présente des dommages
Documentez-les et transmettez ces informations à votre succursale locale (voir en dernière page)
- Vérifiez si la marchandise commandée est complète



Pour la cisaille à profilés 2671-0100-01-00 à actionnement manuel :

- | | | |
|--|------------|-------------------------------------|
| ▪ Cisaille à profilés | (Pos. 1) | 2671-0100-90-00 |
| ▪ Chariot à perçage | (Pos. 1.1) | 2671-0000-30-00 |
| ▪ Butée réglable en longueur pour mise à longueur 1m | (Pos. 2) | 2671-0000-10-00 (livrée non montée) |
| ▪ Levier manuel | (Pos. 3) | 2671-0000-14-00 (livré non monté) |
| ▪ Manuel d'utilisation | | 2671-0000-01-77 |

Pour la cisaille à profilés 2671-0200-01-00 à actionnement hydraulique :

- | | | |
|--|------------|-------------------------------------|
| ▪ Cisaille à profilés | (Pos. 1) | 2671-0200-95-00 |
| ▪ Chariot à perçage | (Pos. 1.1) | 2671-0000-30-00 |
| ▪ Butée réglable en longueur pour mise à longueur 1m | (Pos. 2) | 2671-0000-10-00 (livrée non montée) |
| ▪ Manuel d'utilisation | | 2671-0000-01-77 |
| ▪ Déclaration de conformité/ déclaration d'incorporation | | |

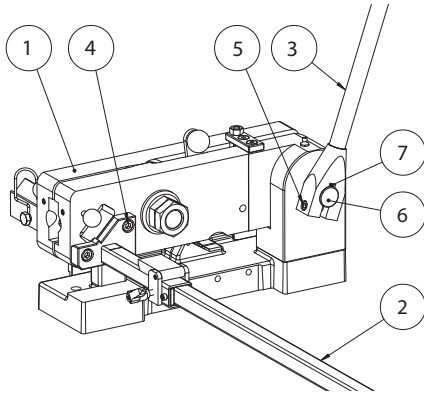
Toutes les informations sont valables pour la „version de base“ sans autres accessoires.

6. Mise en service

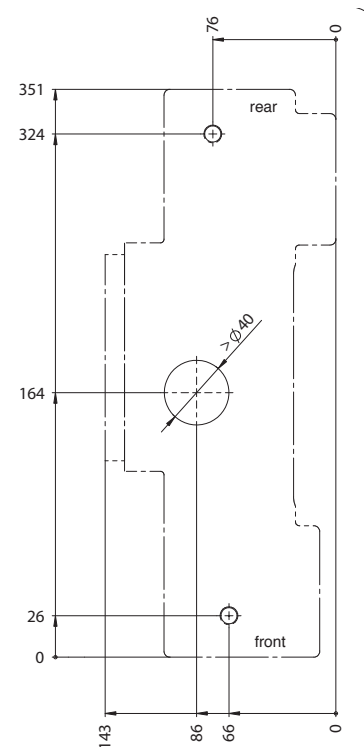
Suivez les instructions de travail pour minimiser au maximum le risque de dommages corporels et aux outils.

6.1 Mise en place

Pour la mise en service, il faudra monter la butée de mise en longueur (2) et pour la version à actionnement manuel le levier manuel (3).

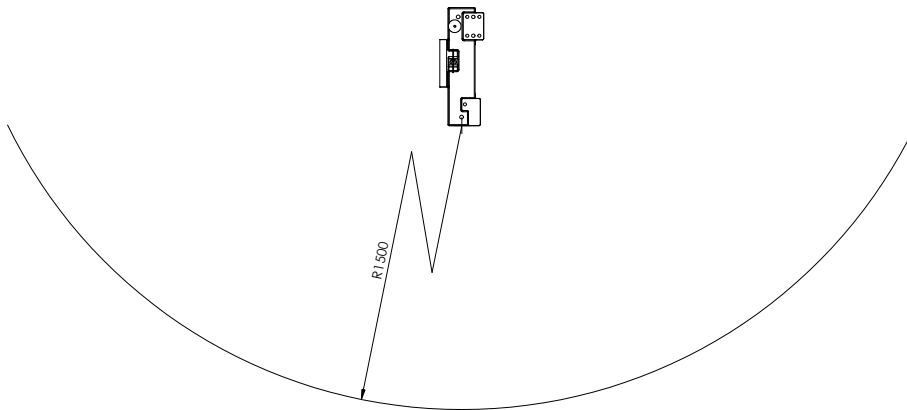


Toutefois, sécurisez d'abord la cisaille à profilés (1) pour l'empêcher de glisser en la fixant avec 2 vis sur une surface stable et solide. Utilisez suivant le matériau de la surface des vis de machines M8 ou M10 ou des vis à bois 6 mm avec rondelles.



ATTENTION :

Choisissez un emplacement sécurisé. La zone de travail devant la cisaille à profilés 2671 à actionnement manuel doit restée libre dans un rayon de 1,5 m – risque d'accident !



ATTENTION :

Risque d'écrasement dû à une manutention inattentive lors de la mise en place de la cisaille à profilés sur son support.

Respectez les points suivants :

- Veillez à une bonne hauteur pour un travail sans fatigue
- Perçage $> \varnothing 40$ mm pour évacuer les déchets de découpe par la surface du support (voir graphique)

Montage de la butée pour mise à longueur :

Vissez la butée de 1 m (2) avec deux vis (4) en les serrant bien.

Au lieu de la butée de 1 m, vous pouvez également monter la butée de 2 m en vente comme accessoire avec appui au sol. Le montage est le même.

Montage du levier à main (3) – uniquement pour „actionnement manuel“ :

Desserrez un peu la vis de serrage (5). Enfichez le levier à main (3) sur l'arbre excentrique (6) avec ressort d'ajustage (7). Serrez le levier à main avec la vis (5) sur l'arbre excentrique.

6.2 Raccordement hydraulique (seulement pour la version avec cylindre hydraulique)

Raccordez la pompe hydraulique à la cisaille à profilés au moyen du raccord rapide.

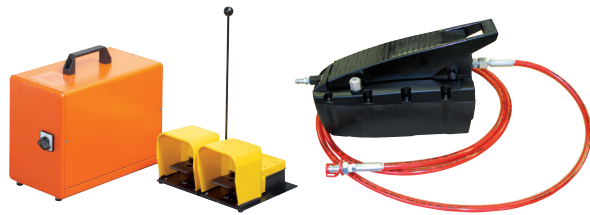
Ne branchez ou débranchez jamais le raccord rapide sous charge ou sous pression.

Remarque :

Nous recommandons l'utilisation d'un des entraînements hydrauliques suivants de hawa GmbH :

Pompe électrohydraulique 400 V - 2611-0400-00-00

Pompe hydraulique à air - 2612-7500-00-00



7. Mode opératoires

Suivez les instructions de travail pour minimiser le plus possible le risque de dommages corporels et aux outils.

Attention :

Évitez la mise à longueur et la perforation simultanées, ce qui pourrait conduire éventuellement à une surcharge.



ATTENTION:

Les capots de protection ne doivent pas être démontés.

7.1 Insertion des lames de cisaillement (figures 1 + 2)

Débloquez d'abord les deux axes de blocage 8.1 + 8.2 (8.1 indique la „position débloquée“, 8.2 indique la „position bloquée“).

Insérez ensuite les lames de cisaillement (9), comme indiqué en figure 1 dans la cavité des lames et verrouillez les deux axes de blocage.

fig. 1

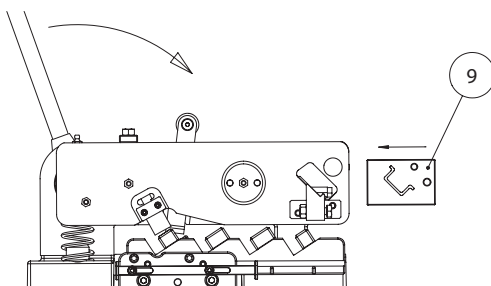
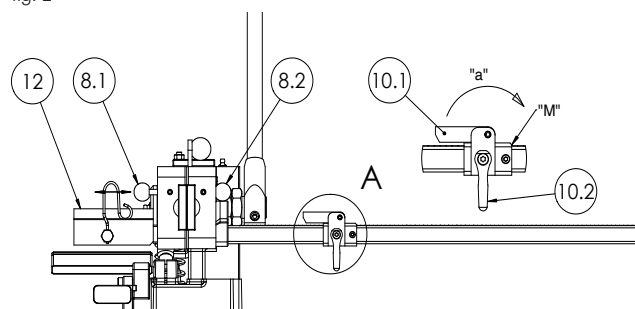


fig. 2



7.2 Travail avec la butée réglable en longueur pour mise en longueur (figures 1 – 3)

Faites pivoter la plaque de butée 10.1 vers la gauche (comme indiqué sur la figure 2) et réglez la longueur de mesure sur le bord de lecture „M“.

Fixez bien la partie coulissante de la butée de longueur à l'aide du levier de serrage (10.2).

Posez d'abord le profilé (11) dans le guide d'insertion (12) et poussez-le à travers les lames de cisaillement (9). Placez ensuite le rail profilé contre la plaque de butée (10.1).

Avant la mise à longueur, faites pivoter la plaque de butée (10.1) de 180° comme indiqué sous „a“ sur la figure 2.

(Un rabattement de la plaque de butée (10.1) soulage la butée complète pendant le procédé de cisaillement et prolonge ainsi la durée de vie de l'appareil.)

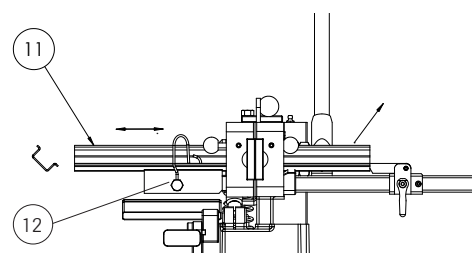
7.3 Mise à longueur des rails profilés (figures 1 – 3)

- Montez les plaques de butée adéquates suivant le point 7.
- Réglez la longueur correcte suivant le point 7.2.
- Fixez bien le rail profilé pour l'empêcher de bouger (saisissez avec une main le profilé (11) et le guide (12) **(portez des gants)**).
- Actionnez le levier à main ou le groupe hydraulique pour la mise à longueur du profilé.
- **Une fois la coupe du profilé terminée, arrêtez immédiatement la course.**
- **La mise à longueur terminée, ramenez le levier à main dans sa position de fin de course supérieure !**
- Retirez les pièces découpées.

Remarque :

Il est recommandé de prolonger le support des profilés pour leur permettre une insertion aisée.

fig. 3



7.4 Montage des outils de perforation / Travail avec le chariot de perçage (figure 4)

Déplacez le curseur (20) vers la droite (R) pour libérer le chariot de perçages (21). Poussez le chariot (21) complètement de la rainure de guidage et enlevez-le.

Insérez la matrice (22) complètement dans le perçage de réception de la plaque de base. L'orientation de la matrice insérée doit correspondre à celle du poinçon.

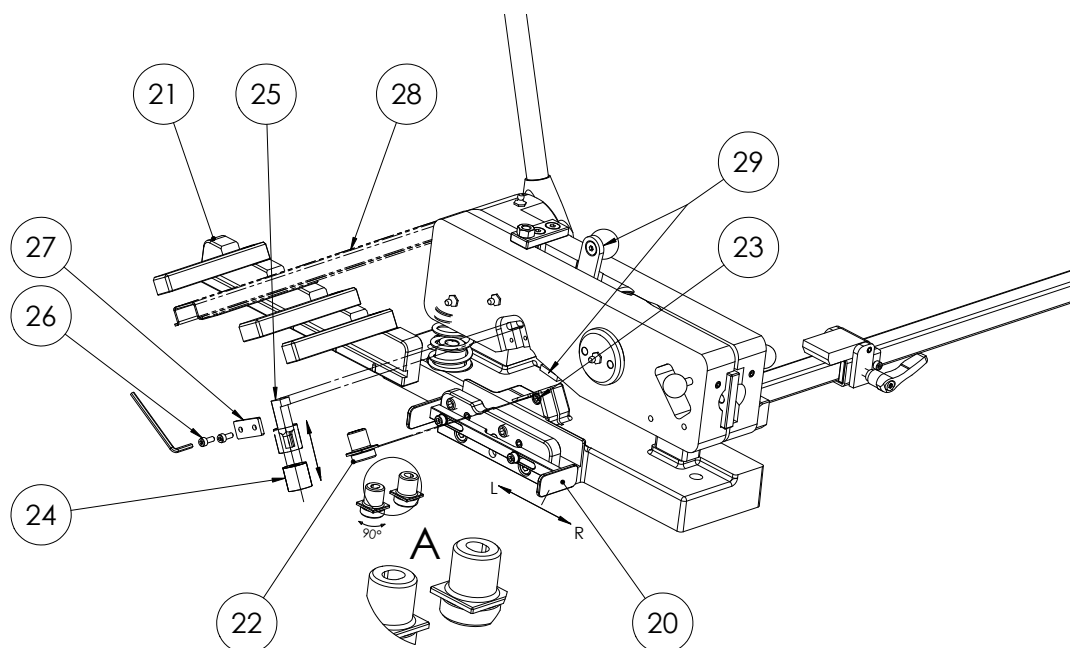
Serrez la matrice avec la vis (23).

Poussez l'extracteur en caoutchouc (24) sur le poinçon jusqu'à ce qu'il soit fixé. L'orientation du poinçon inséré doit correspondre à celle de la matrice. Mettez le poinçon dans la rainure prévue à cet effet et fixez-le avec les vis (26) par la plaque de fixation (27).

Repoussez le chariot de perçages (21) sur la rainure de guidage. Déplacez le chariot dans la position nécessaire à la perforation [le rail profilé (28) placé sur le guide du chariot en épouse complètement sa forme]. Déplacez le curseur (20) vers la gauche (L) et faites bouger un peu le chariot jusqu'à ce qu'il s'enclenche de manière audible et perceptible.

Effectuez une course à vide afin que l'extracteur en caoutchouc (24) soit pressé entièrement sur le poinçon.

fig. 4



7.5 Travail avec la butée de réglage en longueur pour perforation – dimension fixe

Butée fixe (29, fig. 4) :

- en fonction : poussez la tête sphérique vers le bas
- hors fonction : tirez la tête sphérique vers le haut

Dimension de butée : 9 mm

7.6 Travail avec la butée de réglage en longueur pour perforation – dimension de réglage variable (accessoires)

Vissez la butée sur la plaque de base à l'aide des deux vis fournies.

Réglez la longueur désirée sur le bord de lecture „a“ (analogue fig. 2).

Fixez la partie coulissante de la butée de longueur à l'aide de la vis moletée.

7.7 Perforation des rails profilés (figure 4)

- Montez les outils de perforation adéquats conformément au point 7.4.
- Réglez la position correcte de perforation conformément au point 7.5 ou 7.6.
- Posez le profilé (28) sur un guide du chariot (21) et poussez-le jusqu'à la surface de butée de la butée de réglage.
- Fixez bien le rail profilé en le saisissant avec une main pour l'empêcher de bouger (**portez des gants**).
- Actionnez le levier à main ou le groupe hydraulique pour la perforation du profilé.

Une fois la perforation du profilé terminée, arrêtez immédiatement la course.

- **La mise à longueur terminée, ramenez le levier à main dans sa position de fin de course supérieure !**
- Retirez le profilé perforé de la cisaille à profilés.

8. Caractéristiques techniques et limites d'utilisation

Dimension maxi. du profilé pour la mise à longueur *1 :	35x16x2 mm
Largeur minimum de l'ouverture du profilé pour la perforation *1 :	> 16 mm
Chariot à perçages pour profilés suivants *1 :	G32, C 30, 35x15x1,5 mm, 35x7,5x1 mm, + 35x16x18x1,5 mm et 35x15x2,3 mm
Pression hydraulique maxi. permise *2 :	450 bar
Course du cylindre *2 :	16 mm
Poids :	29 kg

*1 autres dimensions sur demande

*2 pour cisaille à profilés à actionnement hydraulique

9. Accessoires

Vous trouverez sur notre site internet les accessoires parfaitement adaptés à la cisaille (saisissez la référence de votre produit et sélectionnez l'onglet „Accessoires“).

10. Maintenance / Nettoyage

Mettez la cisaille hors pression et arrêtez l'entraînement.

- Avant de commencer votre travail, un contrôle optique de la cisaille, du flexible hydraulique et du système d'entraînement est préconisé
- Evitez des encrassements du système hydraulique (mettez des cache-poussière après le découplage du flexible)
- Nettoyez la cisaille à des intervalles réguliers.
- Ne jetez pas les différents déchets comme par exemple les chiffons huileux ou l'huile hydraulique dans les ordures ménagères, mais apportez-les dans un centre de récupération de déchets spéciaux.

Exécutez les points suivants au moins 1x par mois à moins que l'exploitant l'en dispose autrement.

- Lubrifiez bien la cisaille / l'outil aux graisseurs prévus à cet effet.
- Vérifiez le jeu entre le bras de coupe mobile et fixe
- Vérifiez l'état impeccable de la fixation.

Les intervalles d'entretien sont à adapter aux conditions ambiantes et d'utilisation !



ATTENTION :

Remplacez le flexible hydraulique de l'entraînement au plus tard après 6 ans !

N'utilisez que des pièces d'origine hawa GmbH en cas de réparation ou de remplacement.

Changez à temps les outils usagés.

Les outils aux arêtes de coupe usées causent des ébavures et augmentent la force de poinçonnage.

11. Mise au rebut



ATTENTION :

Les huiles hydrauliques représentent un risque de pollution des nappes phréatiques.

Les vidanges incontrôlées ou une élimination incorrecte constituent une infraction (loi de protection de l'environnement).

Les parties restantes peuvent être apportées à un centre de récupération de ferrailles.

12. Garantie

Nos CGV s'appliquent. <https://www.hawa.fr/lentreprise/mentions-legales>

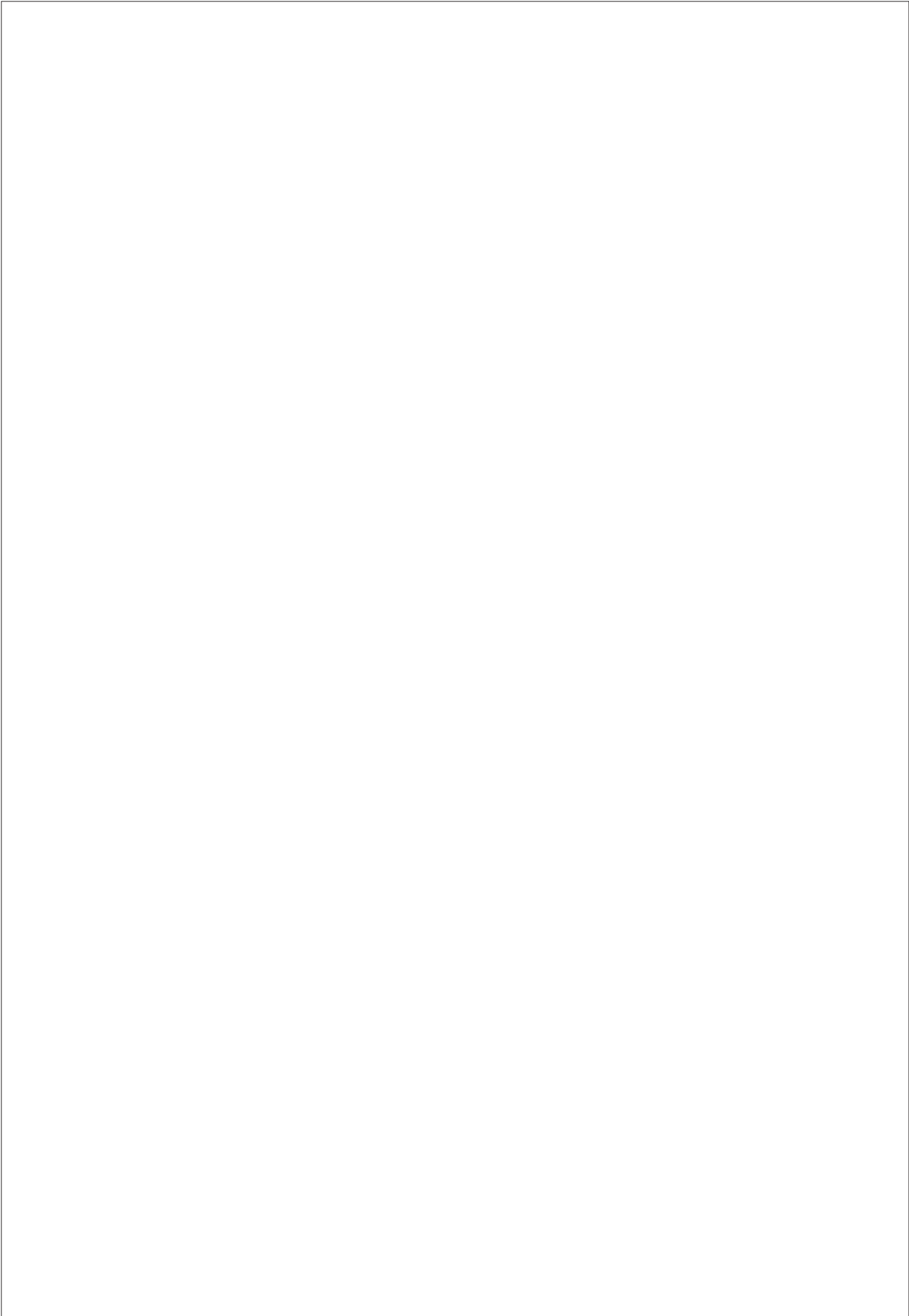
Nous déclinons toute responsabilité pour d'éventuelles erreurs d'impression.

13. Pannes et Service

Service : si vous avez des questions concernant les réglages, l'aide pour la recherche des défauts ou sur le service après-vente, veuillez contacter votre distributeur local (voir dernière page).

Les réparations doivent être effectuées par notre service d'usine. Au cas où vous procéderiez vous-même à des réparations, la société hawa GmbH n'assumera aucune responsabilité pour les dégâts consécutifs.

Vous pouvez nous contacter au numéro de service : Tél. +49 7353 98460





häwa GmbH
 Industriestraße 12
 D 88489 Wain
 Tel. +49 7353 98460
 info@haewa.de
 www.haewa.de

D 08451 Crimmitschau

Sachsenweg 3
 Tel. +49 3762 95271/2
 vertrieb.c@haewa.de

D 47167 Duisburg

Gewerbegebiet Neumühl
 Theodor-Heuss-Str. 128
 Tel. +49 203 346530
 vertrieb.d@haewa.de

D 63477 Maintal
 Dörnigheim

Carl-Zeiss-Straße 7
 Tel. +49 6181 493031
 vertrieb.rm@haewa.de

A 4020 Linz

Schmachtl GmbH
 Pummererstraße 36
 Tel. +43 732 76460
 office.linz@schmachtl.at

CH 8967 Widen

häwa (schweiz) ag
 Gyrenstrasse 5a
 Tel. +41 43 3662222
 info@haewa.ch

DK 6400 Sonderborg

Eegholm A/S
 Grundtvigs Allé 165 - 169
 Tel. +45 73 121212
 eegholm@eegholm.dk

E 48450 Etxebarri

Hawea Ibérica, s.l.
 Poligono Leguizamón
 Calle Guipuzcoa, Pab.9
 Tel. +34 944 269521
 hawea@ctv.es

F 67600 Sélestat

häwa France Sarl
 22, Rue Roswag
 Tel. +33 672 71 3309
 info@haewa.fr

I 88489 Wain

häwa Italia
 Industriestraße 12
 Tel. +49 7353 9846115
 info@haewa.it

NL 7548 CV Enschede

häwa Nederland B.V.
 De Plooy 6
 Tel. +31 53 4321835
 info@haewa.nl

SE 88489 Wain

häwa Schweden
 Industriestraße 12
 Tel. +49 7353 98460
 info@haewa.se

SE 19561 Arlandastad
 (only for tools)

Nelco Contact AB
 Dalens Gata 7
 Tel. + 46 875 47040
 info@nelco.se

USA Duluth, GA 30097

haewa Corporation
 3768 Peachtree Crest Drive
 Tel. +1 770 9213272
 info@haewa.com



SCHRANKSYSTEME



X-FRAME



GEHÄUSE



ZUBEHÖR



KLIMATISIERUNG



LEITUNGSKANÄLE



SONDERBAUTEN



WERKZEUGE